

5

4

3

2

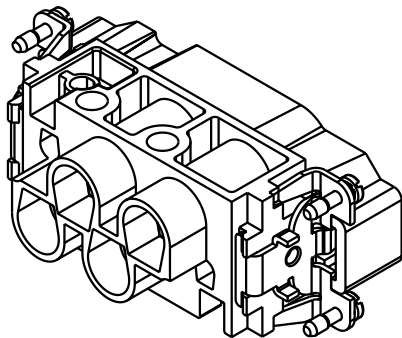
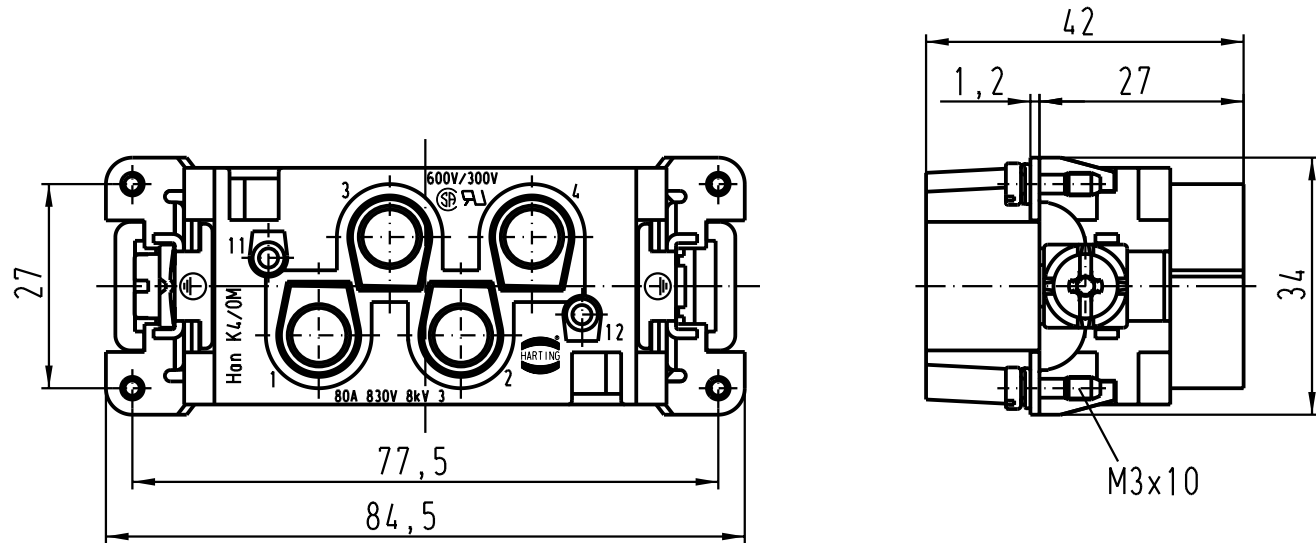
1


D

C

B

A



 All Dimensions in mm Original Size DIN A 4			Techn. Character.			Nicht tolerierte Masse / Free size tolerances		
				Dat.	Name	Maststab / Scale		Han K4/0-M Stifteinsatz / male insert
			Detail.	12.02.93	PENNER	1 : 1		
			Insp.		HERB			
			Stand.					
410883	10.02.04	Ho	HARTING Electric GmbH & Co. KG			TB 09 38 006 2611		Blatt / page
27361	15.05.00	Gä	D-32339 Espelkamp					
Mod.	Dat.	Name	